

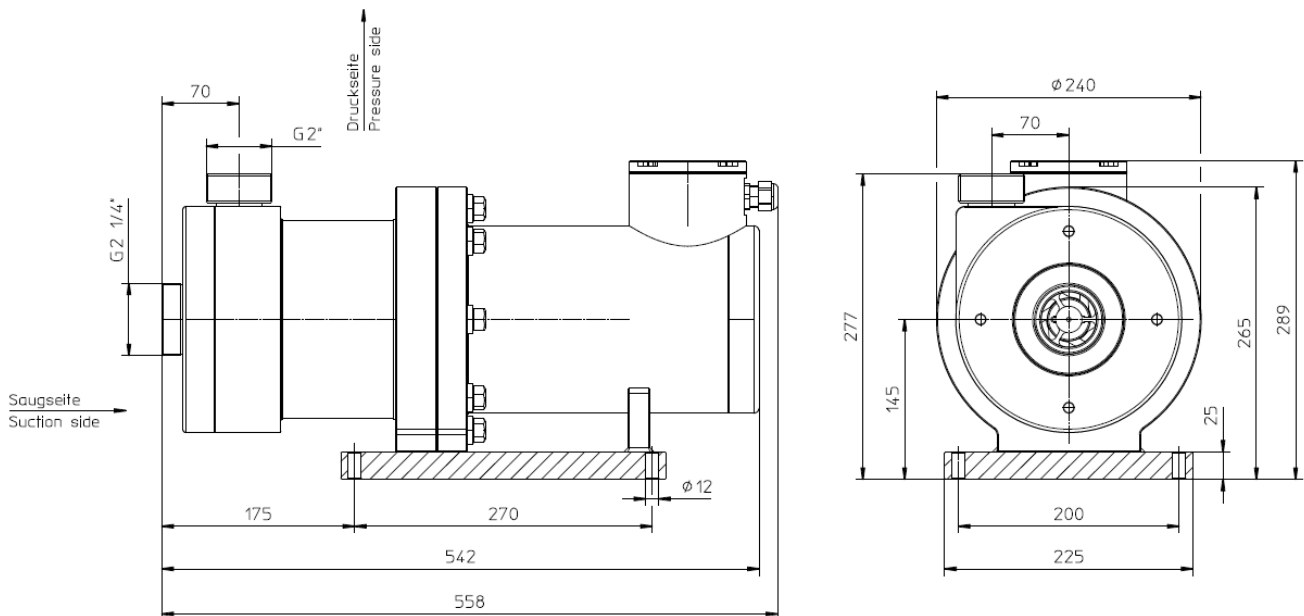
RM-KM 20/300

Magnetisch gekuppelte Kreiselpumpe, einstufig, horizontal, normal ansaugend, in Blockbauweise.

		RM-KM Typ 20/300
Motorleistung	[kW]	1,5
Spannungsbereich	[V]	3 / PE AC 320V ... 528V
Frequenzbereich	[Hz]	45 ... 65
Kommunikationsmodul FU		Standard I/O (auf Wunsch auch mit untersch. BUS – Modulen)
Förderhöhe max.	[mWS]	20
Förderleistung max.	[l/min.]	300
Dichte max. @ Qmax **	[g/cm³]	1,1

** Für Flüssigkeiten mit höheren spezifischen Gewichten sind alle RM-KM - Pumpen auch mit kleineren Laufraddurchmessern lieferbar !

Maßzeichnungen



Motorabmessungen können abweichen • Technische Änderungen vorbehalten !

DATENBLATT

Magnetkreiselpumpen

Kunststoffummantelt

RM-KM 20/300

Motorleistung

1,5kW

Drehzahlvariabel



Werkstoffe:


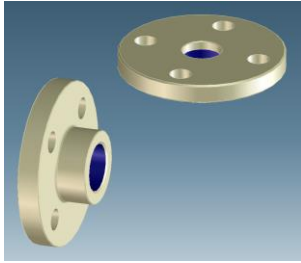
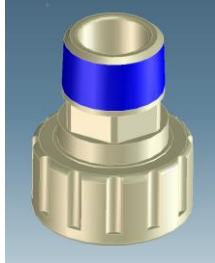


Technische Daten

Mediums-temperatur max.	PP PVDF	80 °C 95 °C	<p>Drehzahlvariabel, Nenndrehzahl n=3000 U/min.</p> <p>Werte ermittelt mit Wasser bei 20°C</p> <p>Technische Änderungen vorbehalten !</p>
System-überdruck max.	PP PVDF	6,0 bar 6,0 bar	
Viskosität	< 160 Pa s		
Elektrische Antriebe	PM-Synchron IE4 Schutzart IP65 Isolationsklasse F Kunststoff-Ummantelung		



Zubehör / Optionen

Schlauchstecker	Flansche (DIN, ANSI)	NPT - Adapter
 <p>40mm 50mm 63mm</p>	 <p>DN50 PN10 (DIN EN 1092-3) DN65 PN10 (DIN EN 1092-3) 2.5" (ANSI Class 150) 2" (ANSI Class 150)</p>	 <p>NPT (M) 2.5" NPT (M) 3"</p>

Technische Änderungen vorbehalten !