

RM-MF 3 Typ 10/120

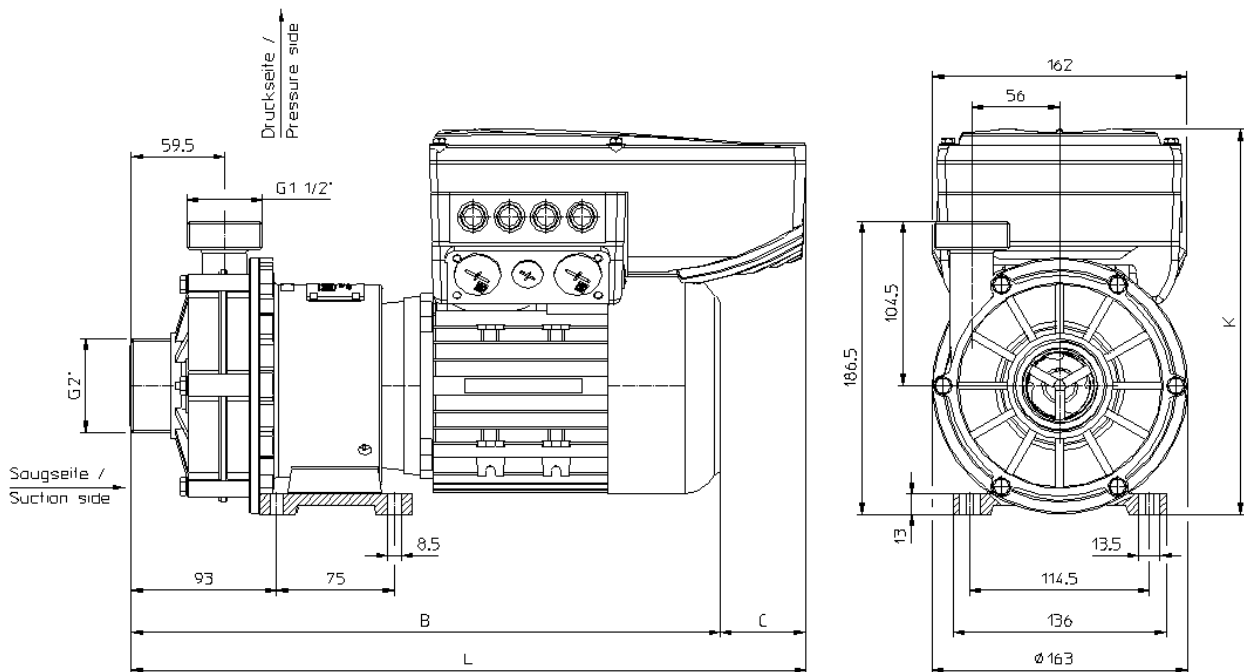
Magnetisch gekoppelte Kreiselpumpe, normalsaugend, drehzahlvariabel, einstufig, horizontal in Blockbauweise.

		RM-MF 3 Typ 10/120
Motorleistung	[kW]	0,55
Spannungsbereich	[V]	3 / PE AC 320V ... 528V
Frequenzbereich	[Hz]	45 ... 65
Kommunikationsmodul FU		Standard I/O (auf Wunsch auch mit untersch. BUS – Modulen)
Förderhöhe max.	[mWS]	14
Förderleistung max.	[l/min.]	180
Dichte max. @ Qmax **	[g/cm³]	1,1
Länge „L“	[mm]	423
Höhe „K“	[mm]	236
Länge „B“	[mm]	351
Länge „C“	[mm]	71

** Für Flüssigkeiten mit höheren spezifischen Gewichten sind alle MF-Pumpen auch mit größerer Motorleistung lieferbar !

Maßzeichnungen

Motorleistung 0,55kW MF



Motorabmessungen können abweichen • Technische Änderungen vorbehalten !

DATENBLATT Magnetkreiselpumpen

RM-MF 3 Typ 10/120

Motorleistung

0,55kW


drehzahlvariabel

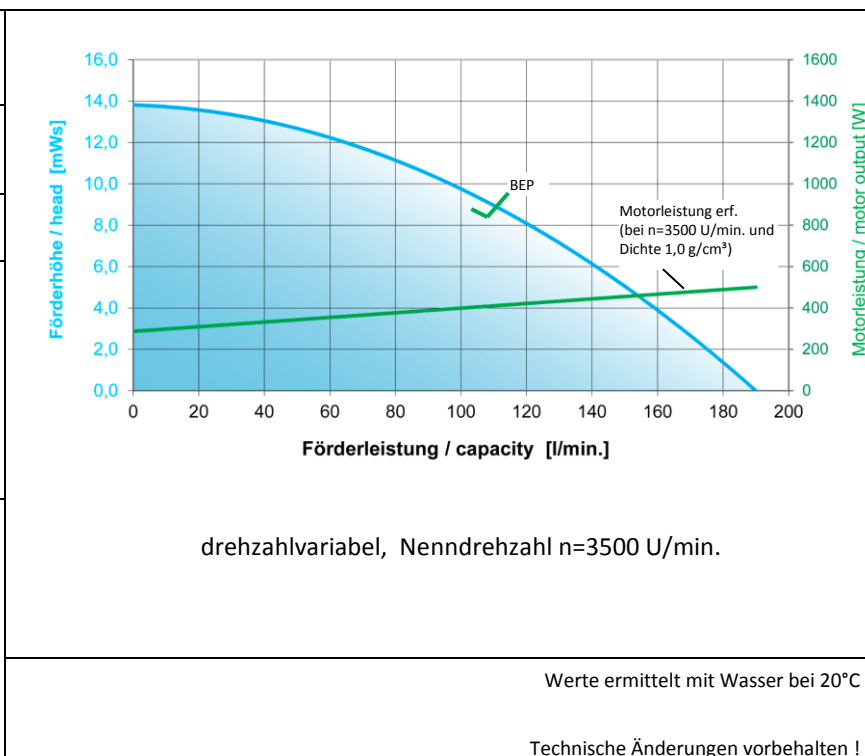


Werkstoffe:


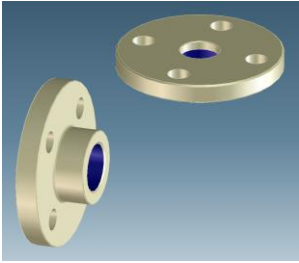
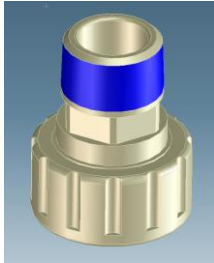


Technische Daten

Mediums-temperatur max.	PP PVDF Edelstahl	80 °C 95 °C 100 °C
System-überdruck max.	PP PVDF Edelstahl	2,5 bar 3,5 bar 8,0 bar
Viskosität	< 160 Pa s	
Elektrische Antriebe	3-ph. Motoren 50 u. 60Hz, IE2, IE3 oder IE4 Schutzart IP55, Isolationsklasse F , Säurefeste 2K- Lackierung RAL5011	
Optional	<i>Thermoschutz, andere Spannungen / Frequenzen, UL, CSA, Sonderlackierungen</i> 	



Zubehör / Optionen

Schlauchstecker	Flansche (DIN, ANSI)	NPT - Adapter
 <p>26mm 32mm 40mm</p>	 <p>DN40 PN10 (DIN EN 1092-3) DN50 PN10 (DIN EN 1092-3) 1.5" (ANSI Class 150) 2" (ANSI Class 150)</p>	 <p>NPT (M) 1" NPT (M) 1.5"</p>

Technische Änderungen vorbehalten !