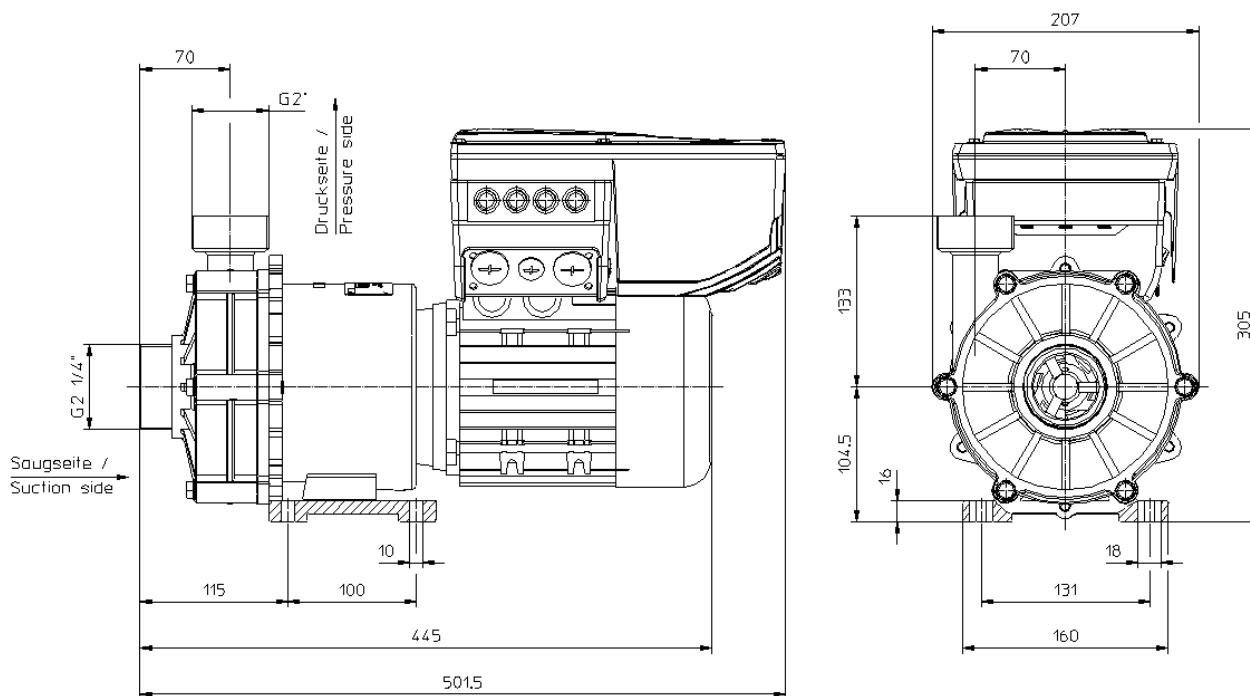


Magnetisch gekoppelte Kreiselpumpe, normalsaugend, drehzahlvariabel, einstufig, horizontal in Blockbauweise.

		RM-MF 4 Typ 27/400	
Motorleistung	[kW]	3,0	4,0
Spannungsbereich	[V]	3 / PE AC 320V ... 528V	
Frequenzbereich	[Hz]	45 ... 65	
Kommunikationsmodul FU		Standard I/O (auf Wunsch auch mit untersch. BUS – Modulen)	
Förderhöhe max.	[mWS]	34	34
Förderleistung max.	[l/min.]	420	450
Dichte max. @ Qmax **	[g/cm³]	1,0	1,25
Länge „L“	[mm]	502	580
Höhe „K“	[mm]	305	380
Länge „B“	[mm]	445	512
Länge „C“	[mm]	57	68

** Für Flüssigkeiten mit höheren spezifischen Gewichten sind alle MF-Pumpen auch mit größerer Motorleistung lieferbar !

Maßzeichnungen



Motorabmessungen können abweichen • Technische Änderungen vorbehalten !

DATENBLATT Magnetkreiselpumpen

RM-MF 4 Typ 27/400

Motorleistung

3,0kW / 4,0kW


Drehzahlvariabel (inkl. FU)



Werkstoffe:



Technische Daten


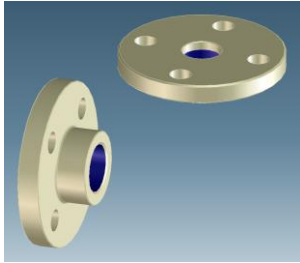
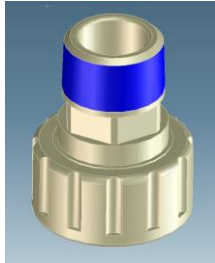
Mediums-temperatur max.	PP PVDF Edelstahl	80 °C 95 °C 100 °C
System-überdruck max.	PP PVDF Edelstahl	5,0 bar 6,0 bar 10,0 bar
Viskosität	< 160 Pa s	
Elektrische Antriebe	3-ph. Motoren 50 u. 60Hz, IE2, IE3 oder IE4 Schutzart IP55, Isolationsklasse F , Säurefeste 2K- Lackierung RAL5011	
Optional	<i>Thermoschutz, andere Spannungen / Frequenzen, UL, CSA, Sonderlackierungen</i> 	

drehzahlvariabel, Nenndrehzahl n=3500 U/min.

Werte ermittelt mit Wasser bei 20°C

Technische Änderungen vorbehalten !

Zubehör / Optionen

Schlauchstecker	Flansche (DIN, ANSI)	NPT - Adapter
 <p>40mm 50mm</p>	 <p>DN32 PN10 (DIN EN 1092-3) DN40 PN10 (DIN EN 1092-3) 2" (ANSI Class 150)</p>	 <p>NPT (M) 1.5" NPT (M) 2"</p>

Technische Änderungen vorbehalten !