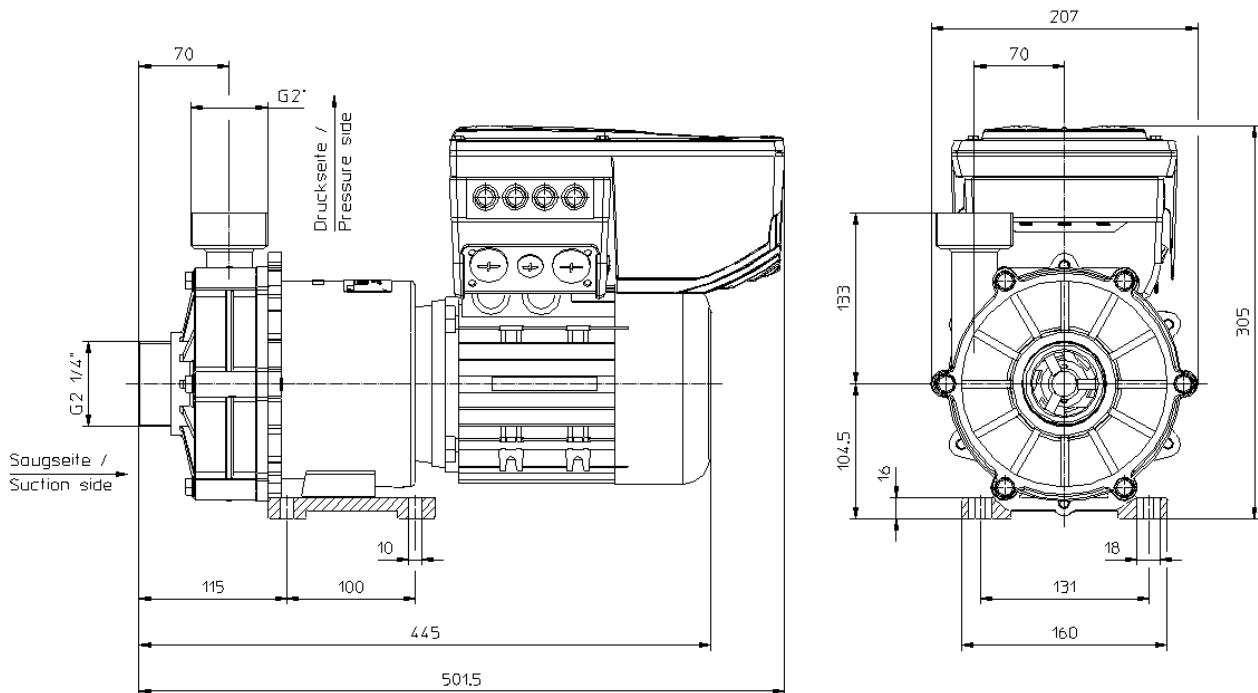


Magnetisch gekoppelte Kreiselpumpe, normalsaugend, drehzahlvariabel, einstufig, horizontal in Blockbauweise.

		RM-MF 4 Typ 30/400	
Motorleistung	[kW]	4,0	5,5
Spannungsbereich	[V]	3 / PE AC 320V ... 528V	
Frequenzbereich	[Hz]	45 ... 65	
Kommunikationsmodul FU		Standard I/O (auf Wunsch auch mit untersch. BUS – Modulen)	
Förderhöhe max.	[mWS]	38	38
Förderleistung max.	[l/min.]	420	450
Dichte max. @ Qmax **	[g/cm³]	1,1	1,4
Länge „L“	[mm]	580	589
Höhe „K“	[mm]	380	380
Länge „B“	[mm]	512	571
Länge „C“	[mm]	68	18

** Für Flüssigkeiten mit höheren spezifischen Gewichten sind alle MF-Pumpen auch mit größerer Motorleistung lieferbar !

Maßzeichnungen



Motorabmessungen können abweichen • Technische Änderungen vorbehalten !

DATENBLATT Magnetkreiselpumpen

RM-MF 4 Typ 30/400

Motorleistung

4,0kW / 5,5kW

Drehzahlvariabel (inkl. FU)



Werkstoffe:


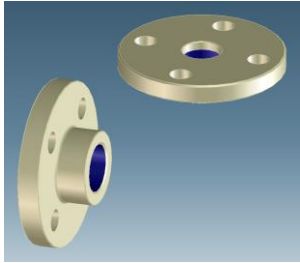
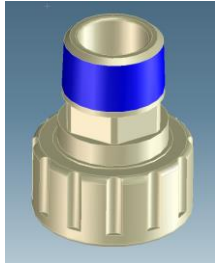


Technische Daten

Mediums-temperatur max.	PP PVDF Edelstahl	80 °C 95 °C 100 °C	<p>Förderhöhe / head [mWs]</p> <p>Förderleistung / capacity [l/min.]</p> <p>Motorleistung / motor output [W]</p> <p>Motorleistung erf. (bei n=3500 U/min. und Dichte 1,0 g/cm³)</p> <p>BEP</p>
System-überdruck max.	PP PVDF Edelstahl	5,0 bar 6,0 bar 10,0 bar	
Viskosität	< 160 Pa s		
Elektrische Antriebe	3-ph. Motoren 50 u. 60Hz, IE2, IE3 oder IE4 Schutzart IP55, Isolationsklasse F , Säurefeste 2K- Lackierung RAL5011		
Optional	Thermoschutz, andere Spannungen / Frequenzen, UL, CSA, Sonderlackierungen		
			<p>drehzahlvariabel, Nenndrehzahl n=3500 U/min.</p> <p>Werte ermittelt mit Wasser bei 20°C</p> <p>Technische Änderungen vorbehalten !</p>



Zubehör / Optionen

Schlauchstecker	Flansche (DIN, ANSI)	NPT - Adapter
		
40mm 50mm	DN32 PN10 (DIN EN 1092-3) DN40 PN10 (DIN EN 1092-3) 2" (ANSI Class 150)	NPT (M) 1.5" NPT (M) 2"

Technische Änderungen vorbehalten !