

DATENBLATT

Magnetkreispumpen

Trockenlaufsicher

RM-TS 2 Typ 10/110

Motorleistung

370W 1-ph. und 3-ph.

2900 bzw. 3450 U/min. [2-pol.]



Magnetisch gekoppelte Kreiselpumpe, einstufig, horizontal, normal ansaugend, in Blockbauweise.

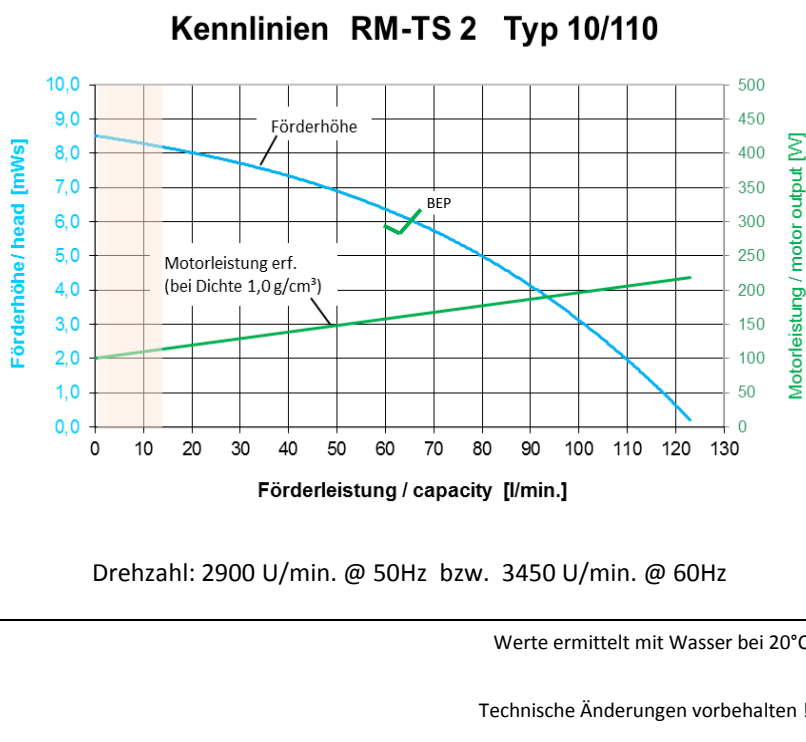
		RM-TS 2 Typ 10/110
Motorleistung	[W]	370
Nennstrom @ 230V 50Hz 1-ph.	[A]	3,4
Nennstrom @ 400V 50Hz 3-ph.	[A]	1,35
Förderhöhe max.	[mWS]	8,5
Förderleistung max.	[l/min.]	110
Dichte max. @ Qmax	[g/cm ³]	1,7
Länge „L“	[mm]	310
Abstand „E“	[mm]	Stufenlos 20 - 60

Werkstoffe:



Technische Daten

Mediums-temperatur max.	PP PVDF	70 °C 80 °C
System-überdruck max.	PP PVDF	1,0 bar 2,0 bar
Viskosität	< 160 Pa s	
Elektrische Antriebe	3-ph. oder 1-ph. Motoren 50 u. 60Hz, 24V DC (Gleichspg.), Schutzart IP55, Isolationsklasse F, Säurefeste 2K-Lackierung RAL5011	
Optional	Thermoschutz, andere Spannungen / Frequenzen, Schutzarten, UL, CSA, Sonderlackierungen	



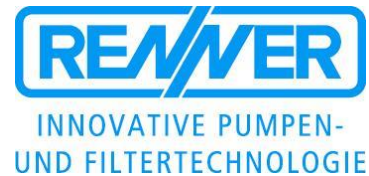
DATENBLATT
Magnetkreispumpen
Trockenlaufsicher

RM-TS 2 Typ 10/110

Motorleistung

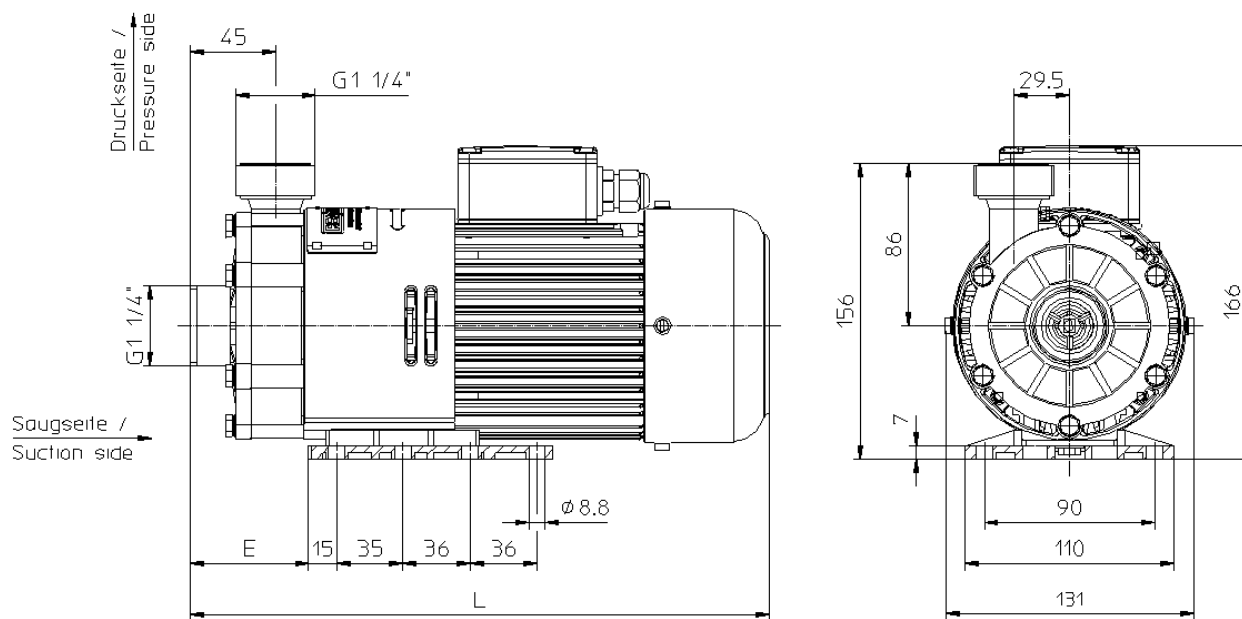
370W 1-ph. und 3-ph.

2900 bzw. 3450 U/min. [2-pol.]




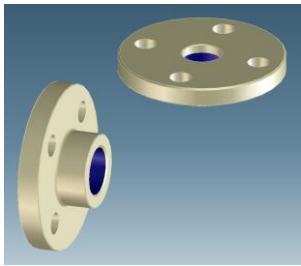
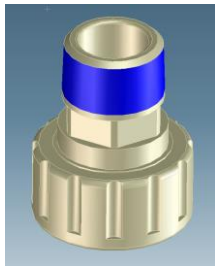
Maßzeichnungen

Motorleistung 250W – 370W



Motorabmessungen können abweichen • Technische Änderungen vorbehalten !

Zubehör / Optionen

Schlauchstecker	Flansche (DIN, ANSI)	NPT - Adapter
 <p>13mm 18mm 21mm</p>	 <p>DN20 PN10 (DIN EN 1092-3) 0,75" (ANSI Class 150) 1" (ANSI Class 150)</p>	 <p>NPT (M) 1"</p>

Ein-/Aus - Schalter



3m Kabel + Stecker

Technische Änderungen vorbehalten !