

DATENBLATT

Magnetkreiselpumpen

Motor unbelüftet

RM 2U - 8/60

Motorleistung

125W ; 180W ; 250W
1-ph. und 3-ph.

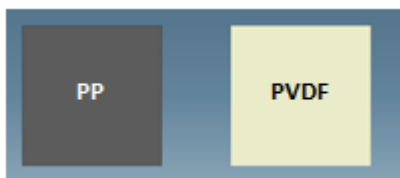
2900 bzw. 3450 U/min. [2-pol.]



Magnetisch gekuppelte Kreiselpumpe, einstufig, horizontal, normal ansaugend, in Blockbauweise.

		RM 2U - 8/60		
		125	180	250
Motorleistung	[W]	125	180	250
Nennstrom @ 230V 50Hz 1-ph.	[A]	0,7	1,9	1,9
Nennstrom @ 400V 50Hz 3-ph.	[A]	0,45	0,67	0,67
Förderhöhe max.	[mWS]	7,5	7,5	7,5
Förderleistung max.	[l/min.]	65	95	95
Dichte max. @ Qmax	[g/cm ³]	1,0	1,3	1,8
Länge „L“	[mm]	250	265	265
Abstand „E“	[mm]	Stufenlos 20 - 60	Stufenlos 20 - 60	Stufenlos 20 - 60

Werkstoffe:



Technische Daten

Mediums-temperatur max.	PP PVDF	80 °C 90 °C	<h3>Kennlinien RM 2U - 8/60</h3> <p>Drehzahl: 2900 U/min. @ 50Hz bzw. 3450 U/min. @ 60Hz</p> <p>Werte ermittelt mit Wasser bei 20°C</p> <p>Technische Änderungen vorbehalten !</p>
System-überdruck max.	PP PVDF	1,0 bar 2,0 bar	
Viskosität	< 160 Pa s		
Elektrische Antriebe	3-ph. oder 1-ph. Motoren 50 u. 60Hz, Schutzart IP55, Isolationsklasse F , Säurefeste 2K-Lackierung RAL5011		
Optional	Thermoschutz, andere Spannungen / Frequenzen, Schutzarten und Sonderlackierungen		



DATENBLATT
Magnetkreispumpen
Motor unbelüftet

RM 2U - 8/60

Motorleistung

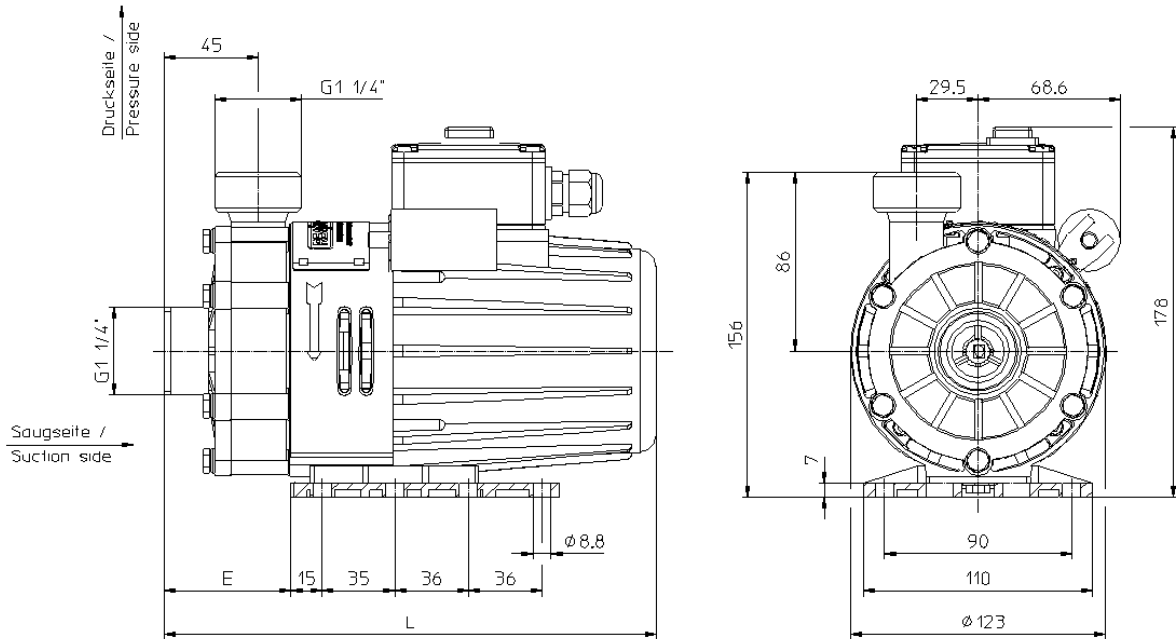
125W ; 180W ; 250W
 1-ph. und 3-ph.

2900 bzw. 3450 U/min. [2-pol.]

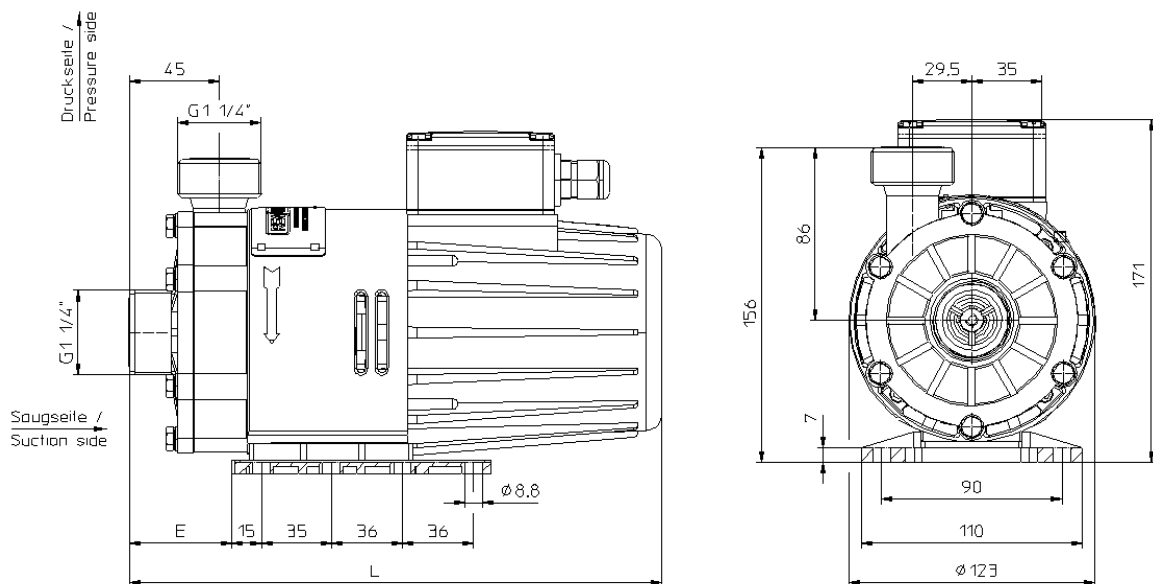


Maßzeichnungen

Wechselstrom (1-ph.)



Drehstrom (3-ph.)



Motorabmessungen können abweichen • Technische Änderungen vorbehalten !

DATENBLATT
Magnetkreiselpumpen
Motor unbelüftet

RM 2U - 8/60


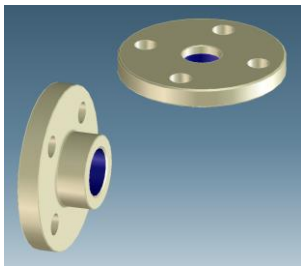
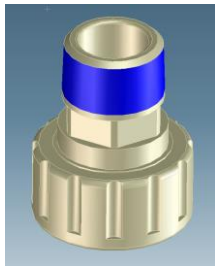
Motorleistung

125W ; 180W ; 250W
 1-ph. und 3-ph.

2900 bzw. 3450 U/min. [2-pol.]



Zubehör / Optionen

Schlauchstecker	Flansche (DIN, ANSI)	NPT - Adapter
 <p>13mm 18mm 21mm</p>	 <p>DN20 PN10 (DIN EN 1092-3) 0,75" (ANSI Class 150) 1" (ANSI Class 150)</p>	 <p>NPT (M) 1"</p>

Ein-/Aus - Schalter



3m Kabel + Stecker

Technische Änderungen vorbehalten !

