

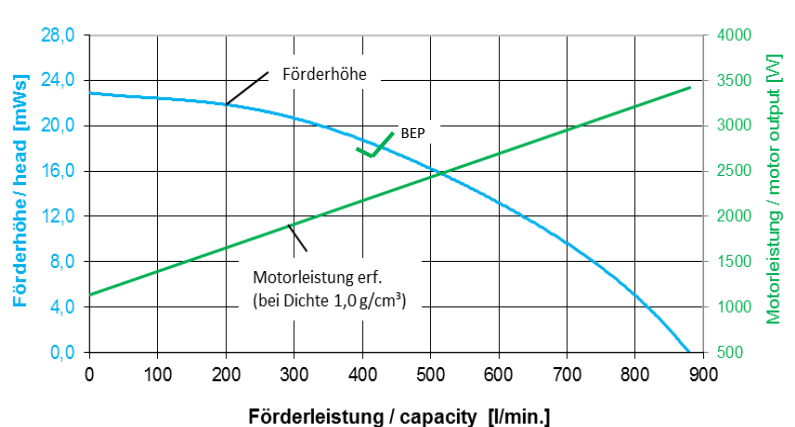
Magnetisch gekuppelte Kreiselpumpe, einstufig, horizontal, normal ansaugend, in Blockbauweise.

				RM4.5 - 23/650					
Motorleistung		[kW]		4,0		5,5		7,5	
Nennstrom @ 400V 50Hz 3-ph.		[A]		8,6		10,3		13,5	
Förderhöhe max.		[mWS]		23		23		23	
Förderleistung max.		[l/min.]		900		900		900	
Dichte max. @ Qmax		[g/cm³]		1,1		1,5		2,1	
Länge „L“	IE2	IE3	[mm]	577	620	630	700	700	735

Werkstoffe:

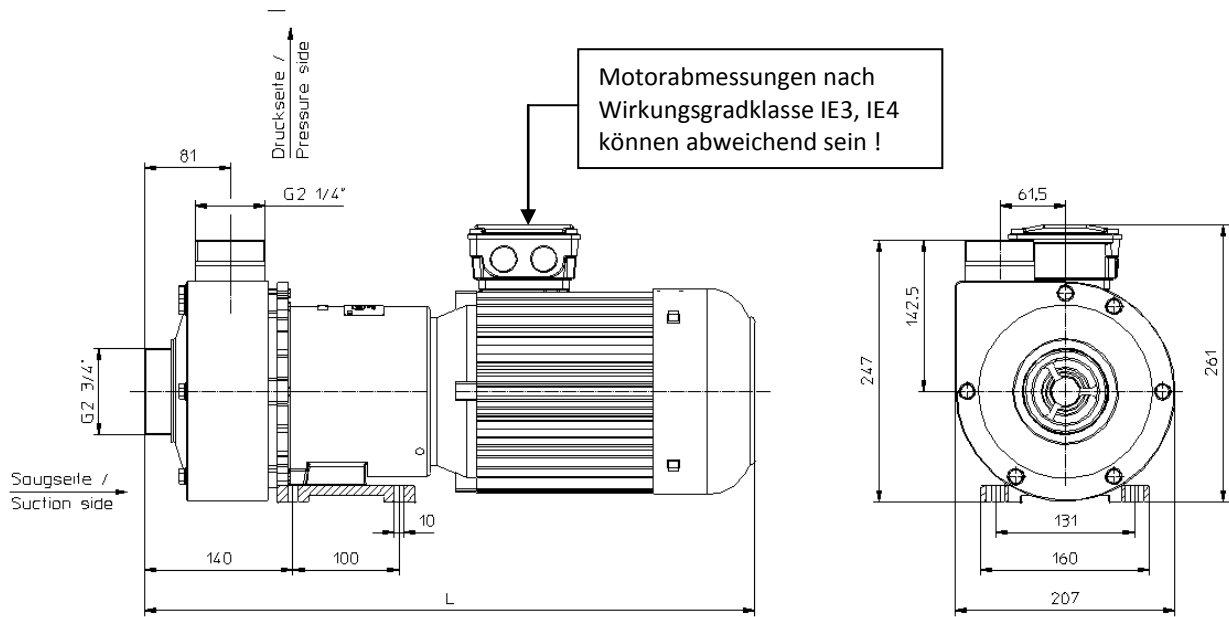


Technische Daten

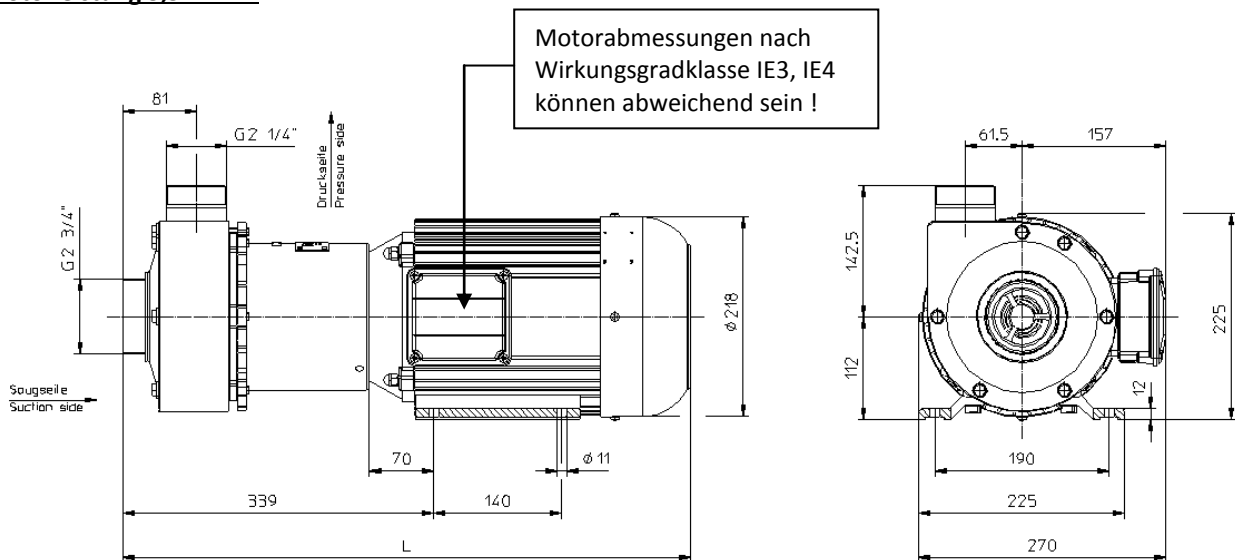
Mediums- temperatur max.	PP PVDF Edelstahl	80 °C 95 °C 100 °C	<h3>Kennlinien RM4.5 - 23/650</h3>  <p>Drehzahl: 2900 U/min. @ 50Hz bzw. 3450 U/min. @ 60Hz</p> <p>Werte ermittelt mit Wasser bei 20°C</p> <p>Technische Änderungen vorbehalten !</p>
System- überdruck max.	PP PVDF Edelstahl	5,0 bar 6,0 bar 10,0 bar	
Viskosität	< 160 Pa s		
Elektrische Antriebe	3-ph. oder 1-ph. Motoren 50 u. 60Hz, IE2, IE3 oder IE4 Schutzart IP55, Isolationsklasse F , Säurefeste 2K- Lackierung RAL5011		
Optional	Thermoschutz, andere Spannungen / Frequenzen, UL, CSA, Sonderlackierungen		

Maßzeichnungen

Motorleistung 3,0kW u. 4,0kW IE2



Motorleistung 5,5kW IE2



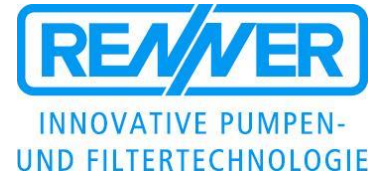
Motorabmessungen können abweichen • Technische Änderungen vorbehalten !

DATENBLATT Magnetkreiselpumpen

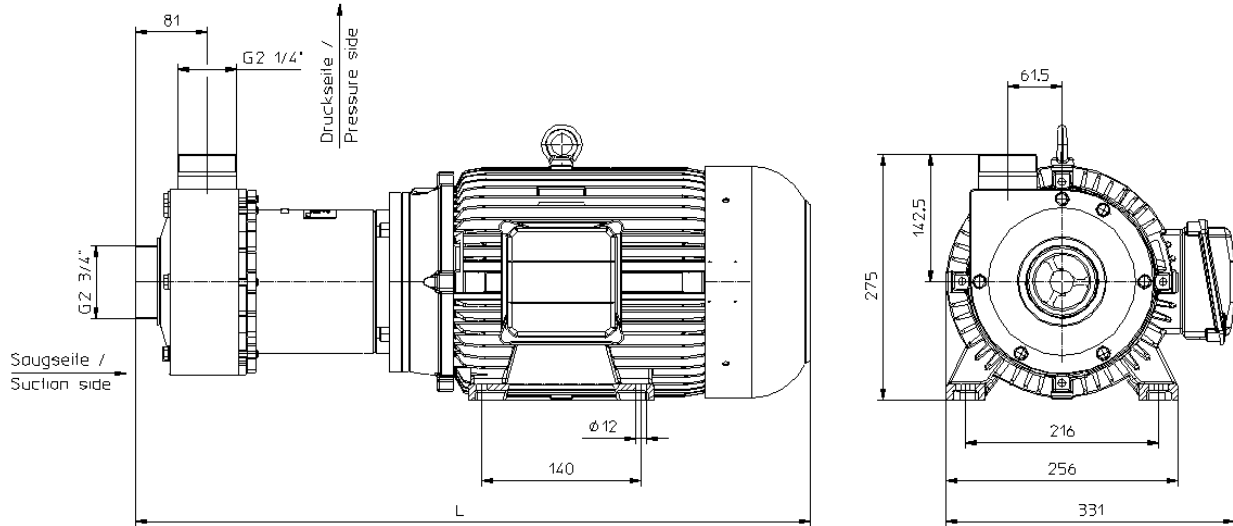
RM 4.5 – 23/650

Motorleistung

4,0kW / 5,5kW / 7,5kW
2900 bzw. 3450 U/min. [2-pol.]


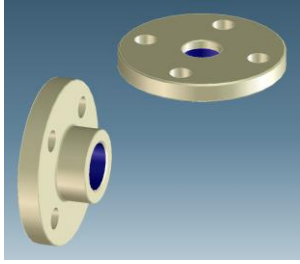
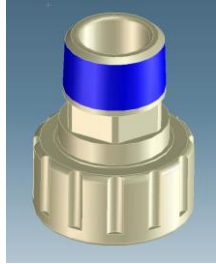


Motorleistung 5,5kW – IE3 und 7,5kW IE2 + IE3



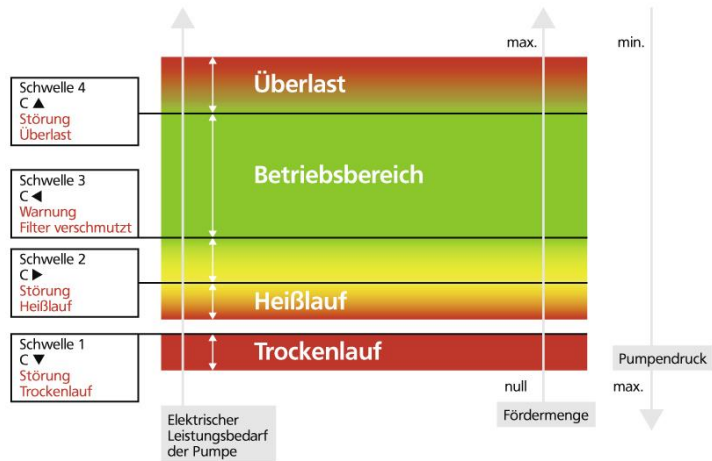
Motorabmessungen können abweichen • Technische Änderungen vorbehalten !

Zubehör / Optionen

Schlauchstecker	Flansche (DIN, ANSI)	NPT - Adapter
 <p>40mm 50mm 63mm</p>	 <p>DN50 PN10 (DIN EN 1092-3) DN65 PN10 (DIN EN 1092-3) 2.5" (ANSI Class 150) 2" (ANSI Class 150)</p>	 <p>NPT (M) 2.5" NPT (M) 3"</p>

Überwachen und schützen Sie ihre Pumpe und ihren Prozess

Elektronischer Prozess-Schutz -> RPR-Control



- Überwachung Filterverschmutzung
- Trockenlaufschutz
- Heißlaufschutz
- Überlast-Schutz

Technische Änderungen vorbehalten !