

DATENBLATT Magnetkreiselpumpen

RM 4 – 18/240

Motorleistung

1,1kW / 1,5kW / 2,2kW

2950 bzw. 3450 U/min. [2-pol.]



Magnetisch gekuppelte Kreiselpumpe, einstufig, horizontal, normal ansaugend, in Blockbauweise.

				RM4 - 18/240					
Motorleistung	[kW]	1,1		1,5		2,2			
Nennstrom @ 400V 50Hz 3-ph.	[A]	3,0		3,25		4,75			
Förderhöhe max.	[mWS]	18		18		18			
Förderleistung max.	[l/min.]	300		300		300			
Dichte max. @ Qmax	[g/cm³]	1,0		1,3		2,0			
Länge „L“	IE2	IE3	[mm]	452	484	484	500	532	550

Werkstoffe:



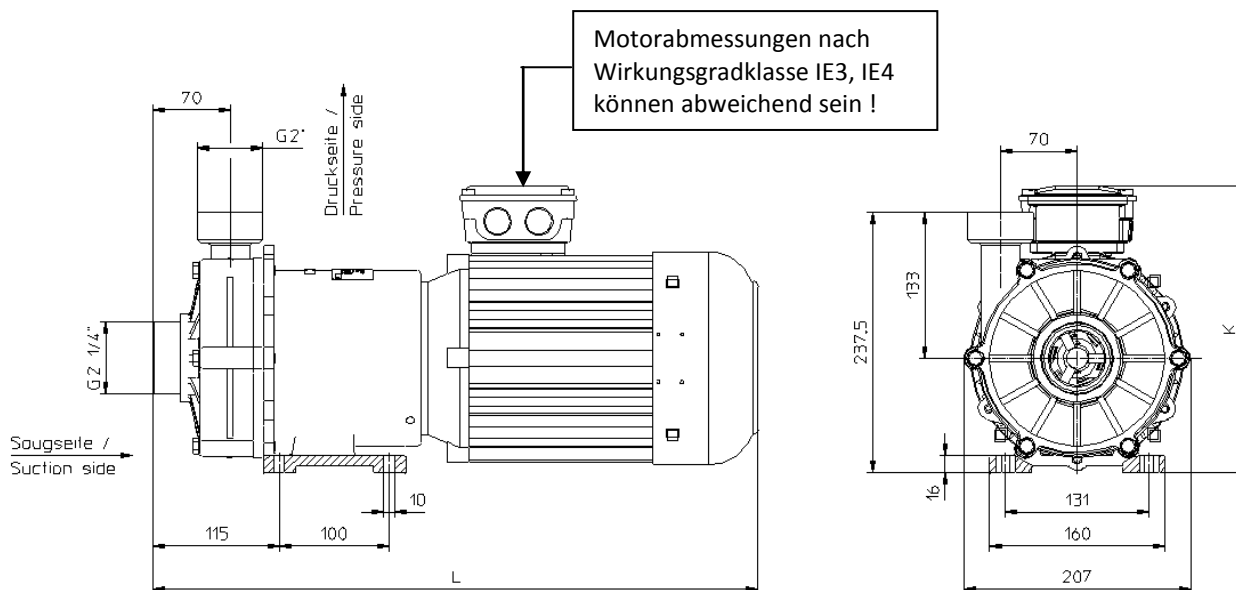
Technische Daten

Mediums-temperatur max.	PP PVDF Edelstahl	80 °C 95 °C 100 °C	<h3 style="text-align: center;">Kennlinien RM4 - 18/240</h3> <p style="text-align: center;">Drehzahl: 2950 U/min. @ 50Hz bzw. 3450 U/min. @ 60Hz</p> <p style="text-align: right;">Werte ermittelt mit Wasser bei 20°C</p> <p style="text-align: right;">Technische Änderungen vorbehalten !</p>
System-überdruck max.	PP PVDF Edelstahl	5,0 bar 6,0 bar 10,0 bar	
Viskosität	< 160 Pa s		
Elektrische Antriebe	3-ph. Motoren 50 u. 60Hz, IE2, IE3 oder IE4 Schutzart IP55, Isolationsklasse F , Säurefeste 2K- Lackierung RAL5011		
Optional	Thermoschutz, andere Spannungen / Frequenzen, UL, CSA, Sonderlackierungen		




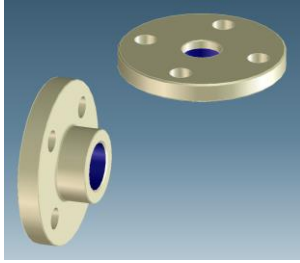
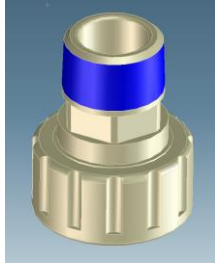
Maßzeichnungen

Motorleistung 1,1kW + 1,5kW + 2,2kW IE2



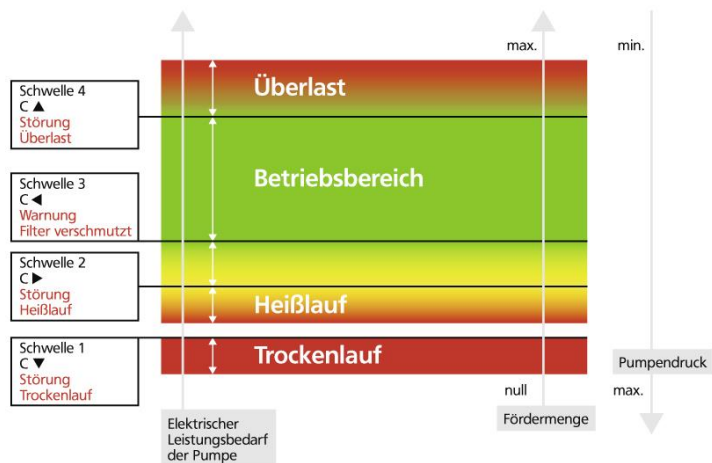
Motorabmessungen können abweichen • Technische Änderungen vorbehalten !

Zubehör / Optionen

Schlauchstecker	Flansche (DIN, ANSI)	NPT - Adapter
 <p>40mm 50mm</p>	 <p>DN40 PN10 (DIN EN 1092-3) DN50 PN10 (DIN EN 1092-3) 2" (ANSI Class 150) 2" (ANSI Class 150)</p>	 <p>NPT (M) 2" NPT (M) 2.5"</p>

Überwachen und schützen Sie ihre Pumpe und ihren Prozess

Elektronischer Prozess-Schutz -> RPR-Control



- Überwachung Filterverschmutzung
- Trockenlaufschutz
- Heißlaufschutz
- Überlast-Schutz

Technische Änderungen vorbehalten !