

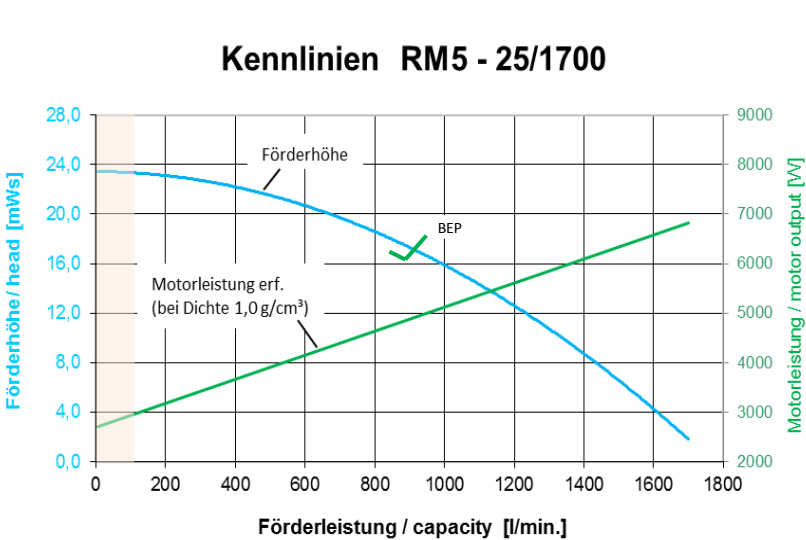
Magnetisch gekuppelte Kreiselpumpe, einstufig, horizontal, normal ansaugend, in Blockbauweise.

|                             |              | RM5 - 25/1700  |     |                |     |                |     |  |  |
|-----------------------------|--------------|----------------|-----|----------------|-----|----------------|-----|--|--|
| Motorleistung               | [kW]         | 7,5            |     | 11,0           |     | 15,0           |     |  |  |
| Nennstrom @ 400V 50Hz 3-ph. | [A]          | 13,5           |     | 19,1           |     | 26,0           |     |  |  |
| Förderhöhe max.             | [mWS]        | 24             |     | 24             |     | 24             |     |  |  |
| Förderleistung max.         | [l/min.]     | 1700 [102m³/h] |     | 1700 [102m³/h] |     | 1700 [102m³/h] |     |  |  |
| Dichte max. @ Qmax          | [g/cm³]      | 1,1            |     | 1,6            |     | 2,0            |     |  |  |
| Länge „L“                   | IE2 IE3 [mm] | 757            | 757 | 771            | 771 | 815            | 815 |  |  |

### Werkstoffe:

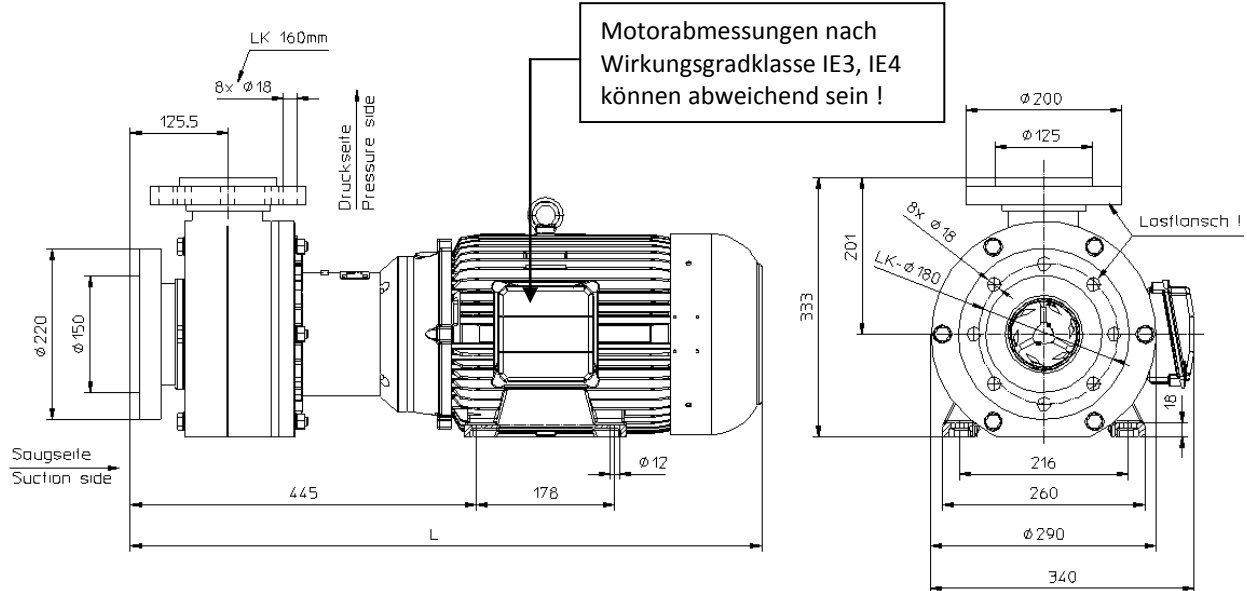


### Technische Daten

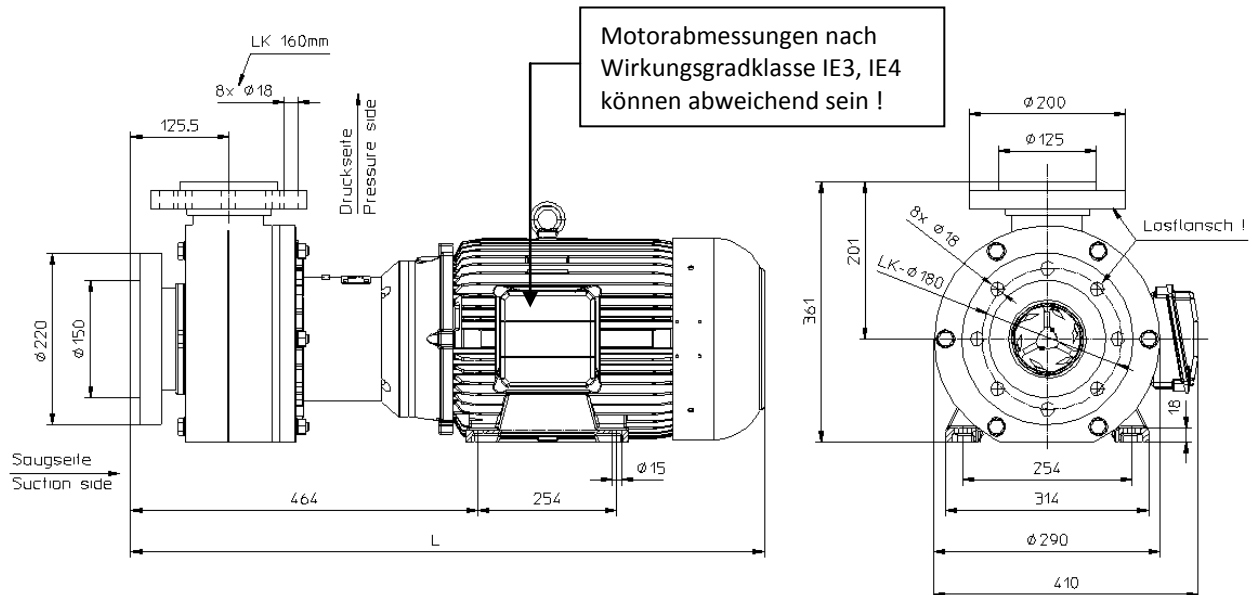
|                         |  |                    |  |
|-------------------------|--|--------------------|--|
| Mediums-temperatur max. | PP<br>PVDF   | 80 °C<br>95 °C     | <h3 style="text-align: center;">Kennlinien RM5 - 25/1700</h3>  <p style="text-align: center;">Drehzahl: 2900 U/min. @ 50Hz bzw. 3450 U/min. @ 60Hz</p> <p style="text-align: right;">Werte ermittelt mit Wasser bei 20°C</p> <p style="text-align: right;">Technische Änderungen vorbehalten !</p> |
| System-überdruck max.   | PP<br>PVDF   | 6,0 bar<br>6,0 bar |  |
| Viskosität              | < 160 Pa s   |                    |  |
| Elektrische Antriebe    | 3-ph. Motoren<br>50 u. 60Hz,<br>IE2, IE3 oder IE4<br>Schutzart IP55,<br>Isolationsklasse F ,<br>Säurefeste 2K-<br>Lackierung RAL5011 |                    |  |
| Optional                | Thermoschutz,<br>andere Spannungen /<br>Frequenzen,<br>UL, CSA,<br>Sonderlackierungen  |                    |  |

**Maßzeichnungen**

**Motorleistung 7,5kW IE2 + IE3**



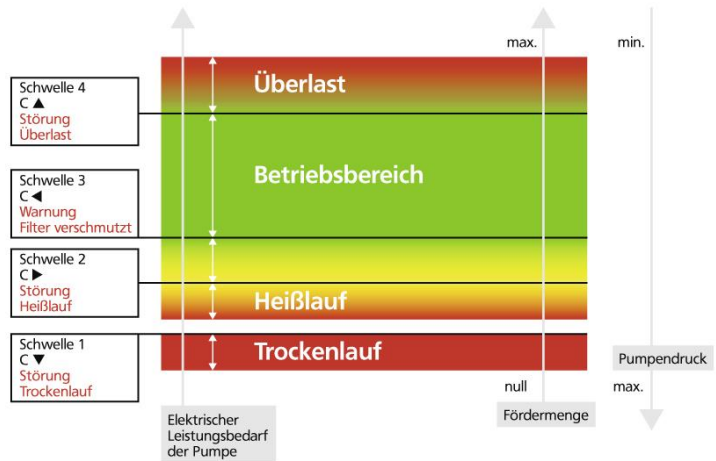
**Motorleistung 11,0kW – 15,0kW IE2 + IE3**



Motorabmessungen können abweichen • Technische Änderungen vorbehalten !

**Überwachen und schützen Sie ihre Pumpe und ihren Prozess**

**Elektronischer Prozess-Schutz -> RPR-Control**



- Überwachung Filterverschmutzung
- Trockenlaufschutz
- Heißlaufschutz
- Überlast-Schutz

Technische Änderungen vorbehalten !