

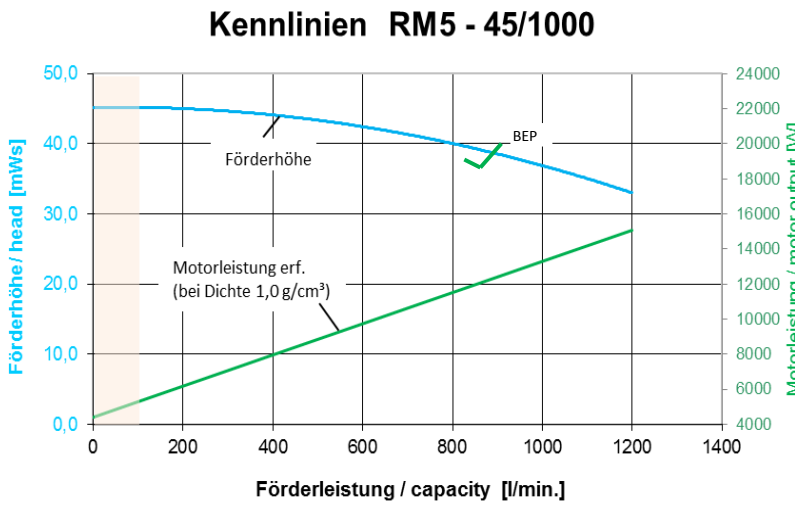
Magnetisch gekuppelte Kreiselpumpe, einstufig, horizontal, normal ansaugend, in Blockbauweise.

				RM5 - 45/1000			
Motorleistung	[kW]	11,0		15,0			
Nennstrom @ 400V 50Hz 3-ph.	[A]	19,1		26,0			
Förderhöhe max.	[mWS]	45		45			
Förderleistung max.	[l/min.]	800 [ 48 m³/h ]		1200 [ 72 m³/h ]			
Dichte max. @ Qmax	[g/cm³]	1,0		1,1			
Länge „L“	IE2	IE3	[mm]	771	771	815	815

### Werkstoffe:



### Technische Daten

Mediums-temperatur max.	PP PVDF	80 °C 95 °C	<h3>Kennlinien RM5 - 45/1000</h3>  <p>Drehzahl: 2900 U/min. @ 50Hz bzw. 3450 U/min. @ 60Hz</p> <p>Werte ermittelt mit Wasser bei 20°C</p> <p>Technische Änderungen vorbehalten !</p>
System-überdruck max.	PP PVDF	6,0 bar 6,0 bar	
Viskosität	< 160 Pa s		
Elektrische Antriebe	3-ph. Motoren 50 u. 60Hz, IE2, IE3 oder IE4 Schutzart IP55, Isolationsklasse F , Säurefeste 2K- Lackierung RAL5011		
Optional	Thermoschutz, andere Spannungen / Frequenzen, UL, CSA, Sonderlackierungen		

# DATENBLATT Magnetkreiselpumpen

## RM 5 – 45/1000

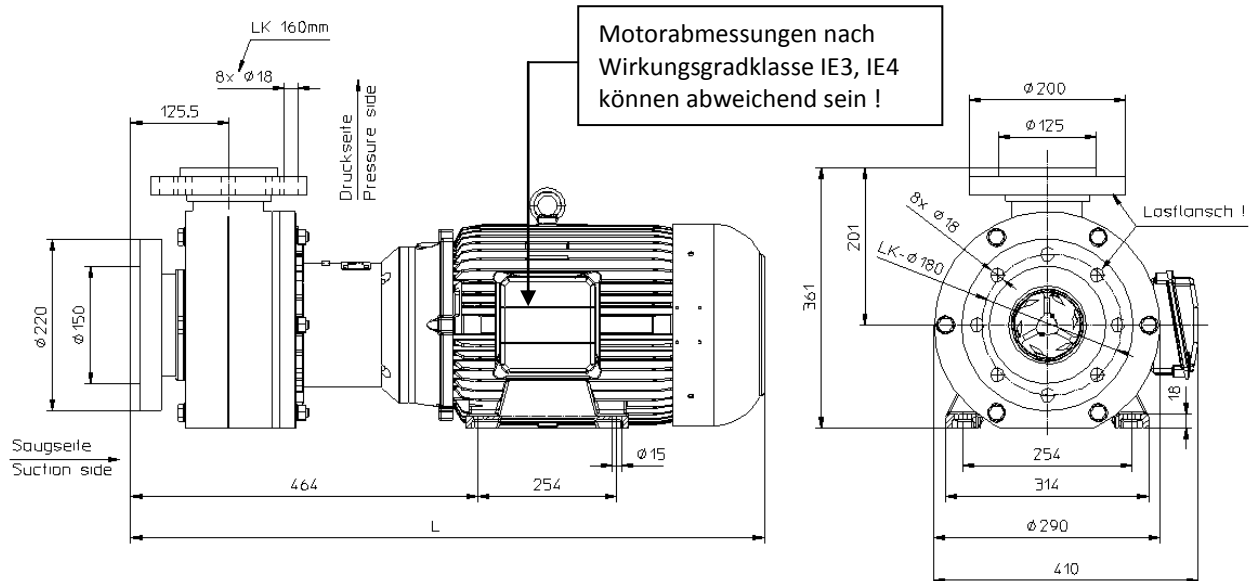
Motorleistung

11,0kW / 15,0kW  
2900 bzw. 3450 U/min. [2-pol.]



### Maßzeichnungen

**Motorleistung 11,0kW – 15,0kW IE2 + IE3**

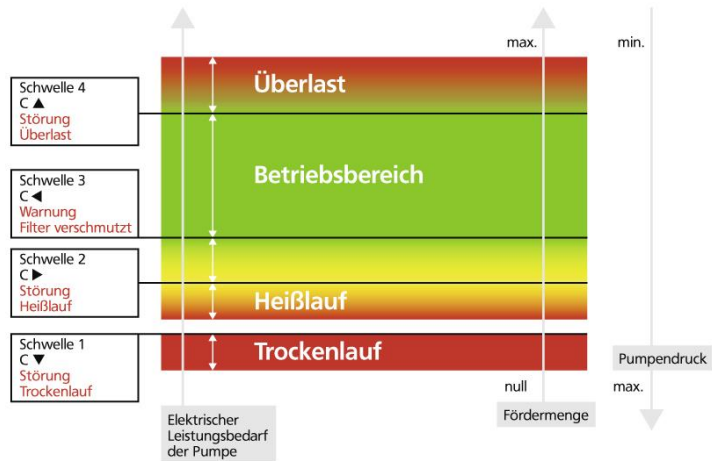


Motorabmessungen können abweichen • Technische Änderungen vorbehalten !



**Überwachen und schützen Sie ihre Pumpe und ihren Prozess**

**Elektronischer Prozess-Schutz -> RPR-Control**



- Überwachung Filterverschmutzung
- Trockenlaufschutz
- Heißlaufschutz
- Überlast-Schutz

Technische Änderungen vorbehalten !