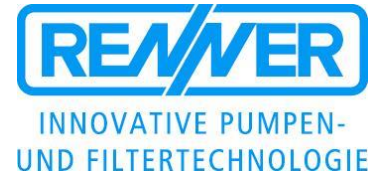


**DATENBLATT**  
**Seitenkanalradpumpe**  
**Selbstansaugend**

**RMS2.1 Typ 15/10**

Motorleistung

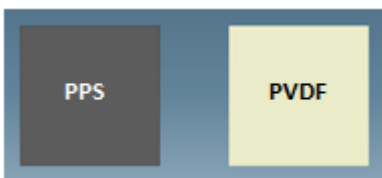
0,37kW  
 1750 U/min. [4-pol.]



**Magnetisch gekuppelte Seitenkanalradpumpe, einstufig, horizontal, in Blockbauweise.**

			RMS2.1 - 15/10	
Werkstoff			PPS	PVDF
Motorleistung	[kW]		0,37	
Nennstrom @ 400V 50Hz 3-ph.	[A]		1,21	
Förderhöhe max.	[mWS]		15	11
Förderleistung max.	[l/min.]		10	10
Dichte max. @ Qmax	[g/cm³]		1,8	1,8
Länge „L“	IE2	[mm]	390	

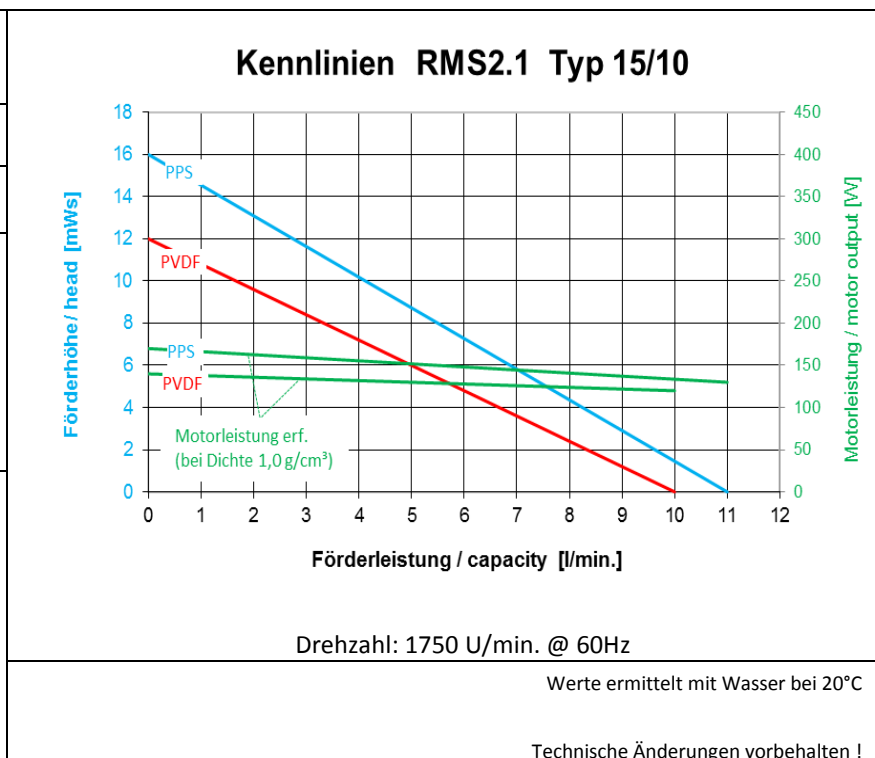
**Werkstoffe:**



Nur für  
 1750 U/min. !!

**Technische Daten**

Mediums-temperatur max.	PPS PVDF	100 °C 80 °C
Max. Ansaughöhe	PPS PVDF	3,0 mWS 1,0 mWS
Viskosität	< 160 Pa s	
Elektrische Antriebe	3-ph. Motoren 50 u. 60Hz, IE2, IE3 oder IE4 Schutzart IP55, Isolationsklasse F , Säurefeste 2K- Lackierung RAL5011	
Optional	Thermoschutz, andere Spannungen / Frequenzen, UL, CSA, Sonderlackierungen	

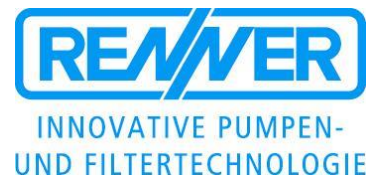


**DATENBLATT**  
**Seitenkanalradpumpe**  
**Selbstansaugend**

**RMS2.1 Typ 15/10**

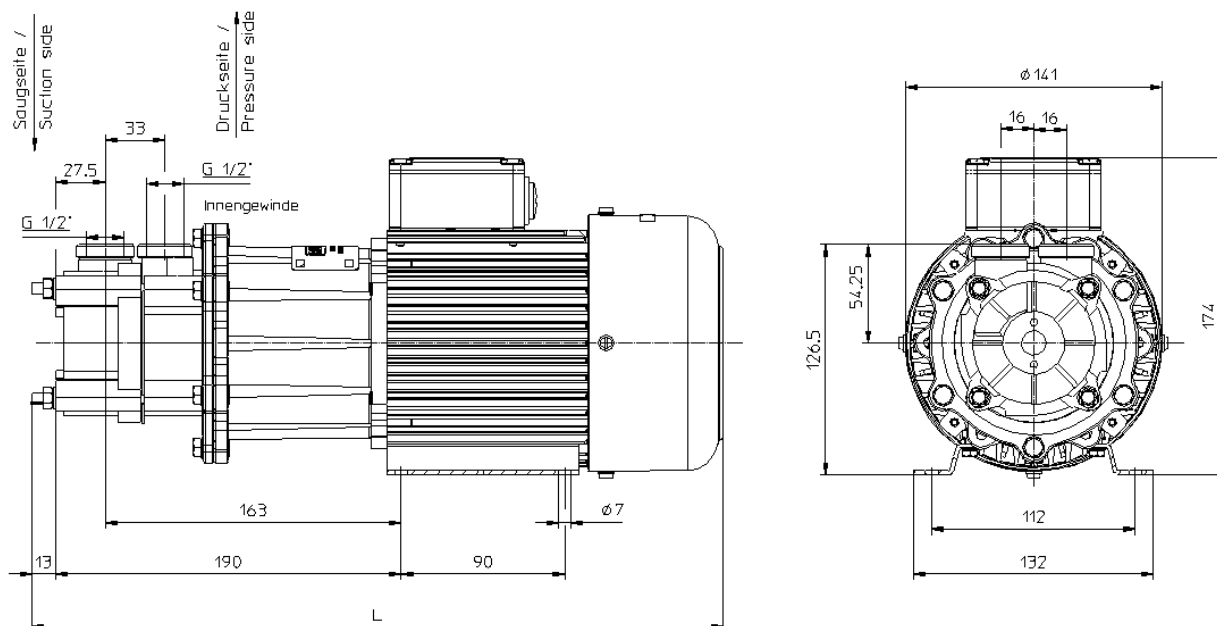
Motorleistung

0,37kW  
1750 U/min. [4-pol.]



**Maßzeichnungen**

**Motorleistung 0,37kW**



Motorabmessungen können abweichen ● Technische Änderungen vorbehalten !