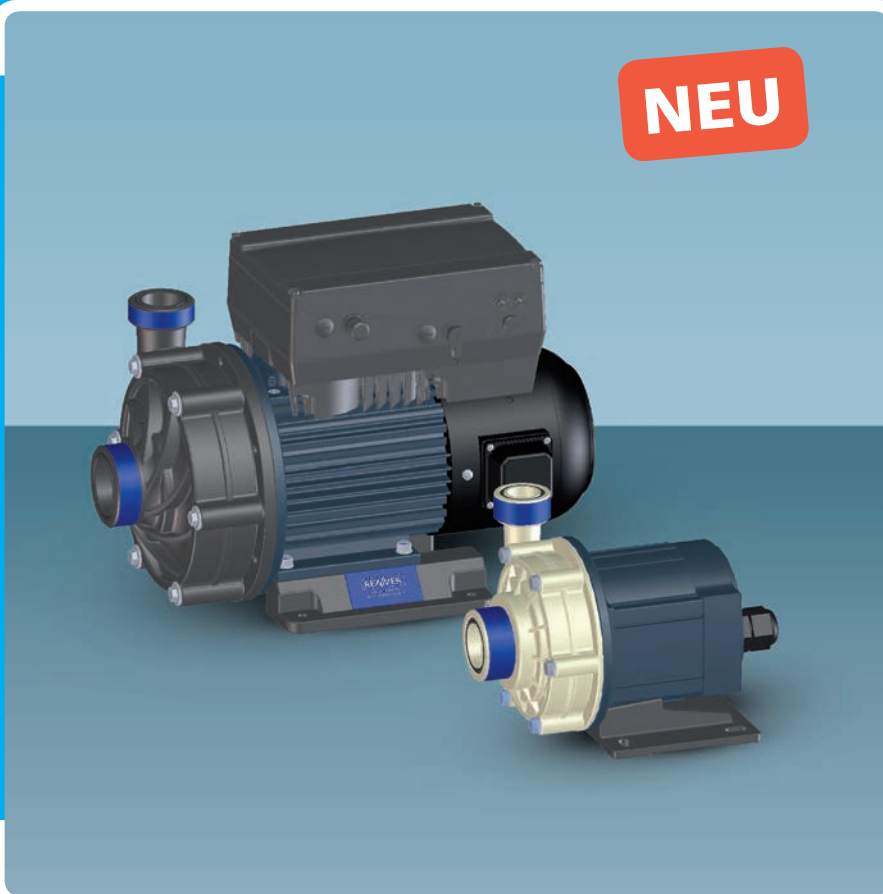


RSPM

UNIVERSELLE SPALTROHRMOTORPUMPE
FÜR DIE CHEMISCHE INDUSTRIE



NEU



Die neue Pumpenbaureihe RSPM zeichnet sich durch ihre **kompakte, energieeffiziente Bauweise** aus. In der Spaltrohrmotorpumpe bilden Pumpe und Motor eine integrale und wellendichtungslose Einheit. Der Clou dabei ist, dass die neuen RENNER **Spaltrohrmotorpumpen** RSPM pumpenseitig **komplett aus Kunststoff** gefertigt sind und keine Metallteile in Kontakt mit dem zu fördernden Medium kommen. Dadurch eignet sich die RSPM ideal für den Einsatz in der chemischen Industrie. Gleichzeitig sind die kugellagerfreien Pumpen weitgehend **wartungsfrei** und können **langfristig betrieben werden**.

Ihre Vorteile auf einen Blick

- Extrem kompakte, platzsparende Bauweise
- Hermetisch dicht und wartungsfrei
- Mehr Sicherheit durch Doppelmantel
- Hohe Systemdrücke (bis 20 bar) möglich.
- Energieeffizient durch hohen Gesamtwirkungsgrad
- Drehzahlvariabel

RENNER
INNOVATIVE PUMPEN-
UND FILTERTECHNOLOGIE

SÄUREFESTE SPALTROHRMOTORPUMPE

BAUREIHE RSPM

AUSFÜHRUNGEN

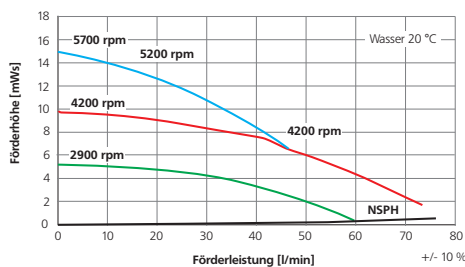
- Gleichstrom 24 V DC (RSPM-1.5)
- Drehstrom 3 PE AC (RSPM-40)
- Werkstoffe: PP, PVDF
- Pumpen in neuer Spaltrohr motortechnik
- Integrierte Drehzahlregelung
- Säurefeste 2K-Lackierung im Standard (Korrosionsschutz für den Motor)

Optional erhältlich

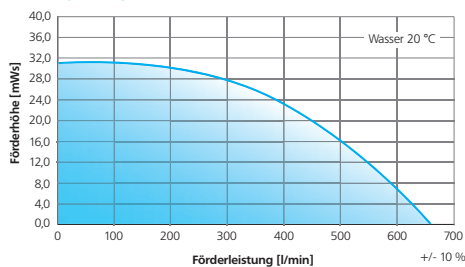
- Schlauchstecker
- NPT-Adapter

LEISTUNGSDIAGRAMME

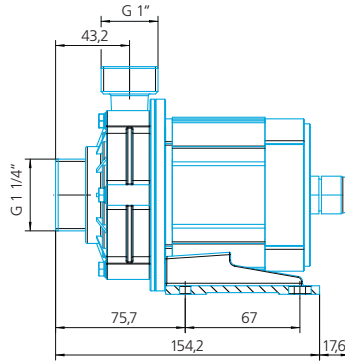
RSPM 1.5



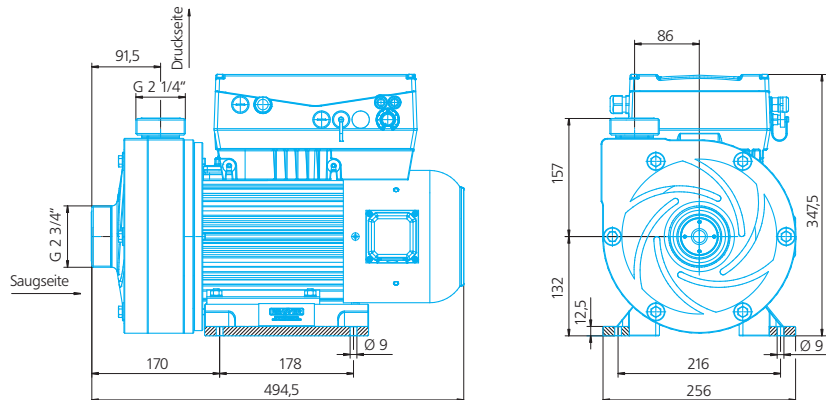
RSPM 40



Typ RSPM 1.5



Typ RSPM 40



| | RSPM 1.5 | RSPM 40 |
|--|---------------------------------------|--|
| BAUGRÖSSE | 15/80 | 50/500 |
| Max. Förderhöhe H_{max} [m WS] | 15 | 50 |
| Max. Förderleistung Q_{max} [l/min.] | 80 | 500 |
| Max. Dichte bei Q_{max} [g/cm ³] | 1,2 | 1,2 |
| Motorleistung [kW] | 0,12 | 4,0 |
| Gleichspannung DC [V] | 24 | Netzspannung [V] 400 // 480 |
| Nennstrom [A] | 5,7 | Netzfrequenz [Hz] 50 // 60 |
| Max. Strom [A] | 7,5 | Spannungsbereich [V] 3/PE AC 320V... 528V |
| Drehzahlregelbereich [min. ⁻¹] | 600 ... 6000 | Frequenzbereich [Hz] 45Hz ... 65Hz |
| Nennzahl [min. ⁻¹] | 6000 | Schutzart strahlwassergeschützt IP55 |
| Schutzart | IP65 | Wärmeklasse F |
| Wärmeklasse | F | Kommunikationsmodul FU * Standard I/O |
| Analog Eingang | 0-5 V oder 0-20 mA | Bemessungsstrom [A] 7,7 |
| Digital Eingang | 1 | Bemessungsfrequenz [Hz] 150 Hz |
| Überwachung | Integrierte Temperaturüberwachung | Leistungsfaktor cos φ 0,93 |
| Kühlung | oberflächengekühlt (ohne Fremdlüfter) | Bemessungsdrehzahl [min. ⁻¹] 3000 |
| | | Kühlung Fremdlüfter |
| Gewicht [PVDF ca.] [kg] | 1,9 | Gewicht [PP/PVDF ca.] [kg] 34 / 36 |
| Sauganschluss | G1 1/4" | Sauganschluss G2 3/4" |
| Druckanschluss | G1" | Druckanschluss G2 1/4" |

* Weitere Kommunikationsmodule (z.B. Profibus, Profinet, Ethernet, usw.) optional erhältlich.

